



# Érintőképernyős kijelző Biztonság és ajánlások

[English](#)

[Deutsch](#)

[Nederlands](#)

[Français](#)

[Español](#)

## Tartalomjegyzék

<b>01 FONTOS INFORMÁCIÓK</b>	<b>3</b>
<b>1.1 Használat</b>	<b>3</b>
<b>1.2 KIVÉTELEK</b>	<b>4</b>
<b>02 BIZTONSÁGI UTASÍTÁSOK</b>	<b>4</b>
<b>2.1 BIZTONSÁGI ÓVINTÉZKEDÉSEK</b>	<b>4</b>
<b>2.2 MOZGÁSI ÉS SZÁLLÍTÁSI ÉRTESÍTÉS</b>	<b>5</b>
<b>2.3 TELEPÍTÉS</b>	<b>5</b>
<b>2.4 FALRA SZERELHETŐ BIZTONSÁGI FIGYELMEZTETÉS</b>	<b>6</b>
<b>2.5 AJÁNLOTT HASZNÁLAT</b>	<b>7</b>
<b>2.6 Tisztítás</b>	<b>8</b>

## Fontos információk

### 1. FONTOS INFORMÁCIÓK



**FIGYELEM:**

A TŰZ- ÉS ÁRAMÜTÉS VESZÉLY ELKERÜLÉSE ÉRDEKÉBEN NE TEGYE KI EZT A KÉSZÜLÉKET ESŐNEK VAGY NEDVESSÉGNEK. TOVÁBBÁ NE HASZNÁLJA A KÉSZÜLÉK POLÁROS DUGASZÁT HOSSZABBÍTÓ VAGY MÁK KONNEKTOROKHOZ, KIVÉVE, HA A CSAPOK TELJESEN BEILLESZTHETŐK. NE NYISSA KI AZ E-KÉPERNYŐ HÁZÁT, MIVEL MAGASFESZÜLTSGŰ ALKATRÉSZEK VANNAK BENNE.



**VIGYÁZAT:**

AZ ÁRAMÜTÉS VESZÉLYÉNEK CSÖKKENTÉSE ÉRDEKÉBEN GYŐZŐDJÖN MEG RÓLA, HOGY A TÁPKÁBEL KI VAN HÚZVA A FALI ALJZATBÓL. A KÉSZÜLÉK ÁRAMELLÁTÁSÁNAK TELJES KIKAPCSOLÁSÁHOZ HÚZZA KI A TÁPKÁBELT A HÁLÓZATI CSATLAKOZÓBÓL. NE TÁVOLÍTSA EL A FEDELET (VAGY A HÁT LAPOT). A KÉSZÜLÉK BELSEJÉBEN NINCSENEK A FELHASZNÁLÓ ÁLTAL SZERVIZELHETŐ ALKATRÉSZEK. A SZERVIZELÉSEL FORDULJON SZAKKÉPZETT SZERVIZHEZ.



**FIGYELMEZTETÉS!**

A FOLYAMATOS BIZTONSÁG ÉRDEKÉBEN AZ I. OSZTÁLYÚ KONSTRUKCIÓJÚ KÉSZÜLÉKEKET VÉDŐFÖLDELESEL ELLÁTOTT FŐVEZETÉKHEZ KELL CSATLAKOZTATNI.



**FIGYELMEZTETÉS!**

EZ EGY A OSZTÁLYÚ TERMÉK, AMELYET PROFESSZIONÁLIS KÖRNYEZETBEN VALÓ HASZNÁLATRA SZÁNTAK. - EZ A TERMÉK NEM HASZNÁLHATÓ LAKOTT TERÜLETEN.

#### 1.1. HASZNÁLAT

- A terméket függőlegesen, megfelelő csomagolásban szállítsa. Kerülje a termék felfelé vagy lefelé történő elhelyezését. Óvatosan kezelje!
- Ne küldjön statikus (nem mozgó) képet az e-képernyőre, ez a kép "beégését" vagy a kép megmaradását okozhatja.
- A "beégés" és/vagy a képmegmaradás nem tartozik a garancia hatálya alá.
- Ügyeljen arra, hogy az e-képernyőn lévő képet rendszeresen cserélje. A kép megmaradásának elkerülése érdekében ajánlott az e-képernyőt 24 órán belüli 16 órás használat után legalább 6 órára kikapcsolni.

# BIZTONSÁGI UTASÍTÁSOK



## 1.2. Kivételek

- A termékre nem vállalunk garanciát természeti katasztrófa (pl. földrengés, mennydörgés stb.), tűz, harmadik fél által okozott károk esetén, balesetek, a tulajdonos szándékos helytelen használata és hibája, vagy egyéb nem megfelelő körülmények közötti használat miatt.
- Ez a termék nem garantálható a termék használata vagy használatának lehetetlensége által okozott véletlen károokra (mint például a nyereségkiesés vagy az üzletmenet megszakadása, a rögzített adatok módosítása vagy törlése stb.).
- A termék nem nyújt garanciát a nem megfelelő üzemeltetésből vagy a használati utasítás be nem tartásából eredő károokra.
- A termékre nem vállalunk garanciát a termék és a csatlakoztatott berendezés vagy szoftver egyidejű használatából eredő, helytelen használatból vagy hibás működésből eredő károokra.
- A termékre nem vállalunk garanciát a következő károokra amelyet a telepítési utasítások figyelmen kívül hagyása okozott.
- A termékre nem vállalunk garanciát a nem megfelelő telepítésből eredő károokra.
- A termékre nem vállalunk garanciát olyan károokra, amelyeket a nem engedélyezett szervizközpontok vagy személyek által végzett szétszerelés, módosítás vagy javítás okoz.

## 2. BIZTONSÁGI UTASÍTÁSOK

Kérjük, hogy az e-képernyő használata előtt alaposan olvassa el ezt a felhasználói kézikönyvet, hogy megóvja magát a vagyoni károktól, és biztosítsa az Ön és mások biztonságát.

- Olvassa el és tartsa be az ebben a kézikönyvben található összes utasítást és biztonsági figyelmeztetést.

- A telepítéshez vagy beállításhoz kövesse a jelen kézikönyv utasításait, és minden szervizeléssel forduljon szakképzett szervizszakemberhez.

## BIZTONSÁGI ÓVINTÉZKEDÉSEK

Ha füst vagy furcsa szag árad az e- képernyőből, azonnal húzza ki a hálózati csatlakozót a konnektorból. Ennek elmulasztása tüzet vagy áramütést okozhat.

Ellenőrzés céljából forduljon a kereskedőhöz.

Ha az e-képernyő be van kapcsolva, de nincs kép, azonnal húzza ki a hálózati csatlakozót a konnektorból. Ennek elmulasztása tüzet vagy áramütést okozhat.

Ellenőrzés céljából forduljon a márkakereskedőhöz.

Ha az e-képernyő belsejébe víz ömlött vagy tárgyak estek, azonnal húzza ki a hálózati csatlakozót a konnektorból. Ennek elmulasztása tüzet vagy áramütést okozhat.

Ellenőrzés céljából forduljon a márkakereskedőhöz.

Ha az e-képernyő leesik, vagy az e-képernyő háza megsérül, azonnal húzza ki a hálózati csatlakozót a konnektorból. Ennek elmulasztása tüzet vagy áramütést okozhat.

Ellenőrzés céljából forduljon a márkakereskedőhöz.

Ha a tápkábel vagy a hálózati dugó megsérült vagy felforrósodott, kapcsolja ki az e-képernyő főkapcsolóját, győződjön meg arról, hogy a hálózati dugó lehűlt, és húzza ki a hálózati dugót a konnektorból.

Ha az e-Screen készüléket ilyen állapotban is használja, az tüzet vagy áramütést okozhat. A csere érdekében forduljon a kereskedőhöz.

# BIZTONSÁGI UTASÍTÁSOK

## 2.1 MOZGÁSI ÉS SZÁLLITÁSI ÉRTESETÉS



A termék mozgatása:

A termék mozgatásához legalább négy emberre van szükség. Ha kevesebb emberrel próbálja meg mozgatni a terméket, az a kijelző sérüléséhez vagy a képernyőt kezelő személyek súlyos sérüléséhez vezethet. A szállítási dobozban lévő kijelző mozgatásakor a fehér fogantyúk segítségével emelje fel a dobozt.

A termék szállítása:

Kérjük, kövesse a megfelelő emelési technikákat az alábbi képen látható módon. Ennek elmulasztása sérülést okozhat.



## 2.2 TELEPÍTÉS

Ne telepítse magas hőmérsékletű környezetben.

Ha az e-képernyőt magas hőmérsékleten vagy közvetlen napfényben használja, akkor a termék háza vagy más alkatrészek eltorzulhatnak vagy megsérülhetnek, ami túlmelegedést vagy áramütést okozhat.

Ne telepítse magas páratartalmú környezetben. Ez túlmelegedést vagy áramütést okozhat.

Ne telepítse hőforrások, például radiátorok, hőnyílások, kályhák vagy más, hőt termelő készülékek közelében.

Ez tüzet vagy áramütést okozhat.

Ne terhelje túl a konnektorokat vagy kábeleket az elektromos kapacitáson túl. Ne használjon hosszabbító kábeleket, mivel ez tüzet vagy áramütést okozhat.

Ne dugja a hálózati csatlakozót más konnektorba mint a 100~240V AC.

Ez tüzet vagy áramütést okozhat.

- Ne használjon sérült hálózati csatlakozót vagy elhasznált konnektort.

- Ne dugjon be nem megfelelő hálózati csatlakozót, mert az tüzet vagy áramütést okozhat.

Ne helyezze az e-képernyőt instabil polcra vagy felületre. Az e-képernyő leeshet, ami sérülést okozhat.

Kérjük, helyezze vízszintes, stabil, vízszintes felületre.

Ne helyezzen tárgyakat az e-képernyőre.

- Ha az e-képernyő le van takarva vagy a szellőzőnyílások el vannak zárva, a kijelző túlmelegedhet és tüzet okozhat.

- Ha tárgyak vagy folyadékok kerülnek az e-képernyő belsejébe, az tüzet vagy áramütést okozhat.

- Ne tegyen nehéz tárgyakat az e-képernyőre, mert azok leeshetnek, és sérülést okozhatnak.

- A megfelelő szellőzés érdekében tartson legalább 10 cm távolságot az e-képernyő és a fal és/vagy más tárgyak között.

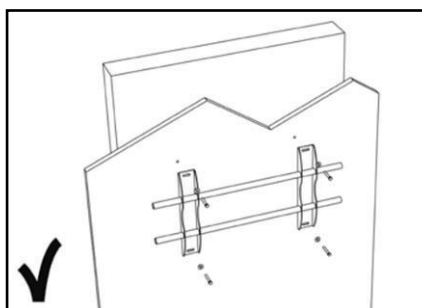
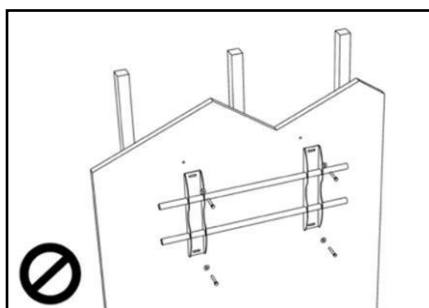
## BIZTONSÁGI UTASÍTÁSOK

Ne mozgassa az e-képernyőt, amikor az a tápkábelhez és az AV-kábelekhez csatlakoztatva van.

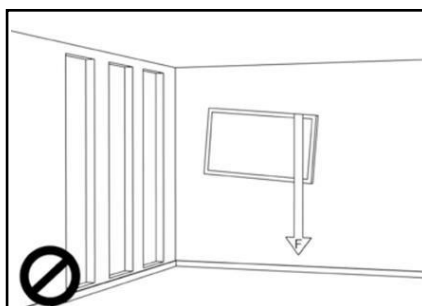
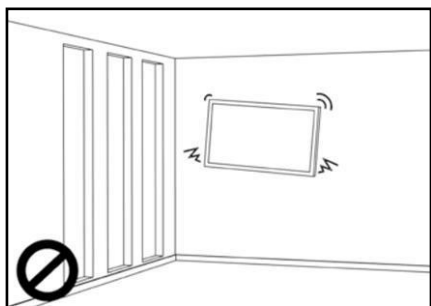
- Az e-képernyő mozgatásakor először minden kábelt távolítson el.
- Az e-képernyő kicsomagolásakor vagy szállításakor legalább 4 emberre van szükség. Ügyeljen arra, hogy az e-képernyőt függőlegesen hordozza.
- Az e-képernyőt függőlegesen szállítsa. Kerülje az e-képernyő felfelé vagy lefelé történő elhelyezését.
- Óvatosan kezelje az e-képernyőt. Ne ejtse le.

### 2.3 FALRA SZERELHETŐ BIZTONSÁGI FIGYELMEZTETÉS

Győződjön meg róla, hogy a konzol szilárd felületre van felszerelve.

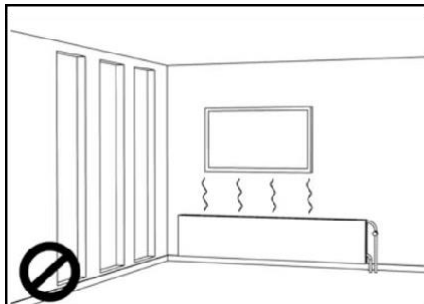
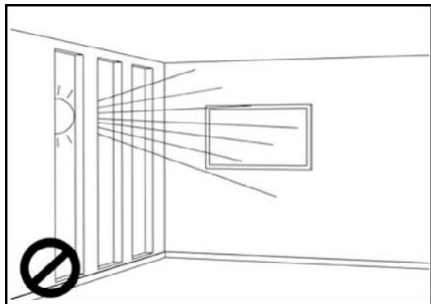


1. After mounting the screen, do not pull, push or shake the screen.

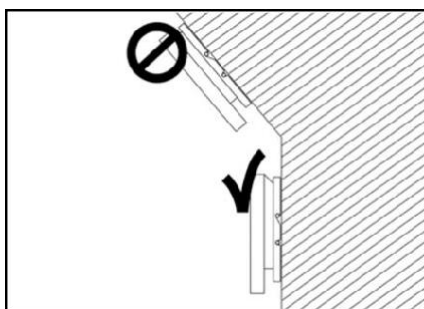
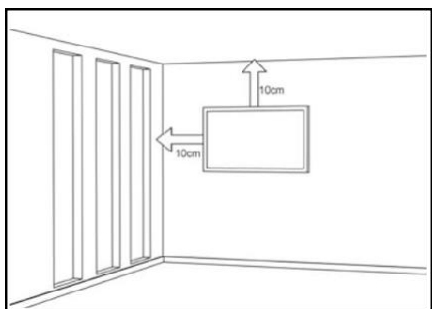


# BIZTONSÁGI UTASÍTÁSOK

1 Ne telepítse a képernyőket közvetlen napfényben, párák között vagy magas hőmérsékleten.



4.



## 2.3 Ajánlott használat

Ha a telepítés során probléma merül fel, kérjük, forduljon a szállítójához segítségért. Ne javítsa vagy ne nyissa ki saját maga az e-képernyőt. Ennek elmulasztása tüzet vagy áramütést okozhat. Ellenőrzés céljából forduljon a forgalmazóhoz.

Óvja és megfelelően használja a hálózati kábelt/dugót.

- Ne szorítsa a tápkábelt/dugót kemény felületek közé.
- Ne lépjen rá a tápkábelre/dugóra.
- Mielőtt a hálózati dugót a fali konnektorba dugja, csatlakoztassa a tápkábelt a kijelzőhöz.
- A sérült vagy nem eredeti tápkábellel ellátott e-képernyő használata károsíthatja a képernyőt, tüzet vagy áramütést okozhat.

Hosszabbító kábelek használata (nem ajánlott)

Ha hosszabbító kábelt kell használni, győződjön meg arról, hogy a névleges feszültség meghaladja a kijelző maximális energiafogyasztását. Ha a névleges feszültség kisebb, mint a kijelzőé, akkor a hosszabbító kábel túlmelegedhet.

Ne működtesse a képernyőt mennydörgés vagy villámlás idején. Húzza ki a hálózati csatlakozót a konnektorból.

# BIZTONSÁGI UTASÍTÁSOK

Ne használjon semmilyen folyadékot az e-képernyőn.

- Ha folyadék kerül az e-képernyőre, húzza ki a hálózati csatlakozót a fali aljzatból, és kérje meg a szakképzett szerviz szakembert, hogy ellenőrizze a terméket.
- Ha folyadék kerül az e-képernyő üveglapjára, azonnal tisztítsa meg száraz és puha ruhával.
- Ne használjon semmilyen vegyszert az e-képernyőn.
- Ha fém vagy folyadék kerül az e-képernyőre, az tüzet vagy áramütést okozhat.

Ne szerelje be vagy húzza ki a hálózati csatlakozót nedves kézzel. Ez áramütést okozhat.

Ha az e-képernyőt hosszabb ideig nem használja, húzza ki a csatlakozót. Ennek elmulasztása az elektromos alkatrészek idő előtti elhasználódását vagy tüzet okozhat.

Kezelje óvatosan az e-képernyőt, megelőzve az üvegtörést.

- Ha az e-képernyő üvege eltörik, folyadékok távozhatnak. Kérjük, ne érintse meg a folyadékot.
- Ha ezek a folyadékok bőrrel vagy szemmel érintkeznek, azonnal mossa le tiszta vízzel, és forduljon orvoshoz. Óvintézkedések a távirányító elemekkel kapcsolatban
- Kérjük, csak jóváhagyott AAA típusú elemeket használjon.
- Ügyeljen arra, hogy az elemeket a + és a - illesztésével helyezze be.
- Ne töltsé újra, ne melegítse, ne szerelje szét, ne zárja rövidre, és ne dobja tűzbe az elemeket.
- Ne keverjen új elemet használt elemmel.
- Ne keverje össze a különböző típusú elemeket (csak a megadott típust használja).

## 2.4 Tisztítás

Tisztítás előtt húzza ki a hálózati csatlakozót a konnektorból. Ennek elmulasztása áramütést vagy sérülést okozhat. Az e-képernyő felületének tisztítása

- Ha az e-képernyő felülete szennyeződik, enyhén törölje át a felületet egy puha, tiszta ruhával.
- Ha a felület további tisztítást igényel, enyhén nedvesítse meg a ruhát.
- Ne engedjen semmilyen folyadékot az e-képernyőre, mert áramütést vagy sérülést okozhat.
- Ne tisztítsa az e-képernyőt alkohollal, oldószerekkel vagy ammóniával, mivel ez károsíthatja az e-képernyőt.





# Supreme Érintőképernyős kijelző

## Termék tartalma és működése

[English](#)

Deutsch

Nederlands

Français

Español

## TARTALOMJEGYZÉK

<b>01 CSOMAG TARTALMA</b>	<b>11</b>
1.1 KICSOMAGOLÁS	11
1.2 MELLÉKELT TARTOZÉKOK	11
<b>02 TELEPÍTÉS</b>	<b>11</b>
2.1 KÖRNYEZETI FELTÉTELEK	11
2.2 A KÉPERNYŐ ÁLTALÁNOS ÁTTEKINTÉSE	12
2.3 BEMENETI / KIMENETI CSATLAKOZÓ INFORMÁCIÓK	13
2.4 TÁVIRÁNYÍTÓ	13
2.4.1 A TÁVIRÁNYÍTÓ AKKUMULÁTORÁNAK CSERÉJE	14
<b>03 A KIJELEZŐ BE- ÉS KIKAPCSOLÁSA</b>	<b>14</b>
3.1 A KÉPERNYŐ ELSŐ ALKALOMMAL TÖRTÉNŐ MŰKÖDTETÉSE	15
3.2 INDÍTÁSI MENÜ	16
3.3 BEÁLLÍTÁSOK MENÜ	17
3.4 A KÉPERNYŐ FRISSÍTÉSE	18
3.5 A SOFTKEY GOMBOK KEZELÉSE	19
3.6 GYORSKAPCSOLÓ GOMB FUNKCIONALITÁSA	19
<b>04 HIBAEHÁRÍTÁS</b>	<b>20</b>
<b>05 KIEGÉSZÍTŐK</b>	<b>20</b>
5.1 SUPREME CAMERA	20
5.2 SUPREME SMARTBAR	20

# CSOMAG TARTALMA / TELEPÍTÉS

## 1. Csomag Tartalma

### 1.1. Kicsomagolás

- Az érintőképernyős monitort párnákkal csomagoljuk, hogy a termék védve legyen a szállítás során.
- Kicsomagolás előtt készítsen elő egy stabil, vízszintes és tiszta felületet a fali konnektor közelében.
- 1. lépés: Helyezze a dobozt felfelé álló, stabil helyzetbe.
- 2. lépés: Távolítsa el a fehér fogantyúkat, és vágja le a szalagot.
- 3. lépés: Óvatosan emelje fel a doboz felső részét, így láthatóvá válik az érintőképernyős monitor doboz tartalma
- 4. lépés: Távolítsa el a felső párnát, és vegye ki a tartozéktáskát.
- 5. lépés: Nyújtsa ki a táskát felfelé, és óvatosan vágja le a felső réteget, hogy az érintőképernyős monitor táskáját feloldja.
- 6. lépés: Készítse elő a képernyőt a beszereléshez, majd emelje ki a dobozból.

### 1.2. MELLÉKELT TARTOZÉKOK.

ITEMS
Power Cord 1.8m
Remote Control
HDMI Cable 1.8m
USB-A/USB-B 3.0 Cable 1.8m
USB-C/USB-C Cable 1.8m
Cable Clip x 7
Stylus x 2

## 2. TELEPÍTÉS

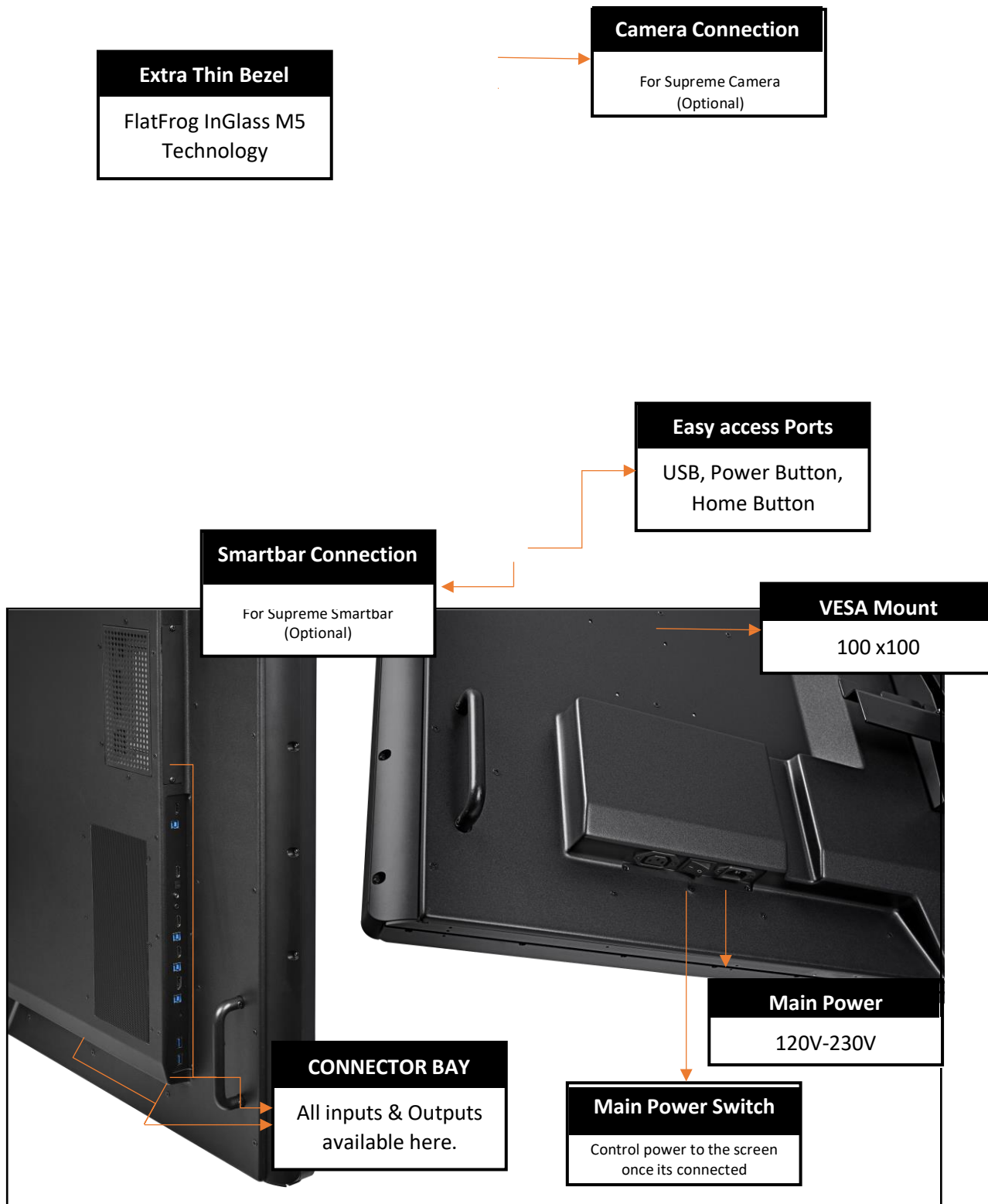
### 2.1 KÖRNYEZETI FELTÉTELEK

A képernyő működtetésekor a környezeti helyiségben uralkodó körülmények nem haladhatják meg az alábbiakat:

- Működési hőmérséklet: -5°C és 45°C (41°F és 104°F) között
- Páratartalom: kevesebb mint 90% RH (max.)

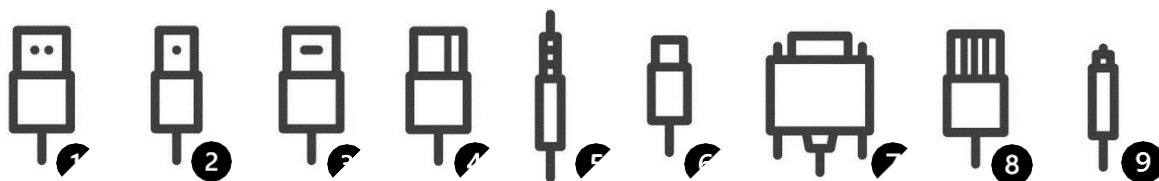
# ÁTTEKINTÉS

## 2.2 A KÉPERNYŐ ÁLTALÁNOS ÁTTEKINTÉSE



# ÁTTEKINTÉS

## 2.3 BEMENETI / KIMENETI CSATLAKOZÓ INFORMÁCIÓK



- USB-A 2.0 (x1) / USB-A 3.0 (x3)
- USB-B 3.0 (x3) / USB-B 3.0 (x1 Touch IN)
- HDMI 2.0 (x3) / HDMI Out (x1)
- DP 1.2 (x1)
- Minijack 3,5 Stereo (x1)
- USB-C
- RS-232 (Serial)
- RJ-45 (x1 IN) / RJ-45 (x1 Out)
- SPDIF (Optical Audio)

## 2.3 TÁVIRÁNYÍTÓ



Kapcsolja be és ki a kijelzőt.



Kezdőlap: Közvetlenül a fő kezdőlapra lép



Forrás kiválasztása Megjeleníti a bemenet kiválasztására szolgáló képernyőt

Navigációs gombok Könnyű navigációs kerék

Kiválasztás / megerősítés: A képernyőn megjelenő kiválasztás megerősítése

Vissza / Visszatérés az előző MENÜ-hez Visszatér a korábban kiválasztott képernyőn megjelenő MENÜ-hez.

Hangerő lecsökkentése Csökkenti a hangerősséget. Hangerő fel Emeli a hangerősséget.

Beállítások MENÜ Közvetlen hozzáférés a fő beállítási MENÜ-hez.

Kapcsolja be és ki a kijelzőt.

# ÁTTEKINTÉS / A KÉPERNYŐ KEZELÉSE

## 2.4.1 A TÁVIRÁNYÍTÓ AKKUMULÁTORÁNAK CSERÉJE

Távolítsa el az akkumulátor fedelét:

A távirányító hátoldalán csúsztassa le az elemfedelelet.

1. Helyezze be az elemeket:

Használjon két AAA elemet, és helyezze be őket a távirányítón lévő plusz és mínusz jelzéseknek megfelelően.

2. Csukja vissza az elemtartó fedelet a helyére csúsztatva.

I. Az elemeket a helyi hulladékcsökkentési és -hasznosítási előírásoknak megfelelően dobja ki.

II. Ne tartsa a használt, üres elemeket a távirányítóban. Ezek szivároghatnak, és a távirányító károsodását okozhatják.

III. Az elemeket csak a jelen kézikönyvben található utasításoknak és előírásoknak, valamint az elemek gyártója által meghatározott utasításoknak és előírásoknak megfelelően használja.

A távirányítóról

- Ne ejtse le, ne rázza, és ne ütögesse.

- Kerülje a nedves körülményeket, folyadékokat, magas hőmérsékletet és/vagy a közvetlen napfénynek való kitettséget.

- Ne szerelje szét.

## 3. A KIJELZŐ BE- ÉS KIKAPCSOLÁSA

Kérjük, győződjön meg róla, hogy a kijelző a mellékelt tápkábel segítségével csatlakoztatva van egy hálózati aljzathoz. Állítsa az AC-kapcsolót "I" állásba. A Touch monitor elindul, ha nem.

A kijelző bekapcsolásához nyomja meg egyszer a képernyőn lévő bekapcsológombot, vagy nyomja meg a távirányító bekapcsológombját.

A monitor kikapcsolásához nyomja meg egyszer a képernyőn lévő bekapcsológombot, vagy nyomja meg a távirányító bekapcsológombját. A kijelző készenléti üzemmódba kapcsol.

A tápellátás teljes kikapcsolásához fordítsa a hálózati kapcsolót "O"-ra, vagy húzza ki a hálózati tápkábelt a tápegységből. konnektorból.

# A KÉPERNYŐ MŰKÖDTETÉSE

## 3.1 A KÉPERNYŐ ELSŐ HASZNÁLATBA VÉTELE

A képernyő első indításakor néhány alapvető beállítási lehetőség beállítását kéri a rendszer:

1. lépés: Nyelv
2. lépés: Időzóna
3. lépés: Képbeállítások
4. lépés: Ethernet hálózati kapcsolat beállítása 5. lépés: Kezdőképernyő beállítása  
- Nincs kezdőképernyő konfiguráció: Ez a beállítás letiltja a fő kezdőképernyőt.
  1. Középső menü konfigurációja: Ez az opció 1 a fő kezdőlap bemeneteket a képernyő közepére helyezi.
  2. Alsó menü konfiguráció: Ez a 2. opció a fő kezdeti bemeneteket a képernyő alsó középső részére helyezi.
  3. Jobb oldali menü konfiguráció: Ez a 3. opció a fő kezdeti bemeneteket a képernyő fő kezdeti menüjének jobb oldalán fogja elhelyezni.
6. lépés: A kezdőképernyő testreszabása.

Egy egyszerű menü jelenik meg, amelyen módosíthatja a kezdőképernyő bemeneteit és információit:

  - Aktív bemenetek kiválasztása: Egy egyszerű kapcsolási lehetőségből kiválaszthatja a kezdőképernyőn megjelenítendő aktív bemeneteket. Alapértelmezés szerint az összes bemenet be lesz kapcsolva, és ki kell választania azokat, amelyeket a kezdőképernyőn szerepeltetni szeretne.
  - Bemeneti logók beállítása: Az aktív bemenetek kiválasztásával testre szabhatja a megjelenítendő konkrét logót a felhasználói élmény megkönnyítése érdekében.
  - Bemenetnevek módosítása: Az említett aktív bemenetek alapértelmezett nevét megtarthatja, vagy a jobb oldali bemenet nevére koppintva tetszés szerint megváltoztathatja. Abban az esetben, ha ezt a választást már az első beállítás lefutása után módosítani szeretné, a beállítások menüponton keresztül bármely más opciót kiválaszthat.
7. lépés: Válassza ki a gyors bemeneti forrásokat, egy egyszerű menü jelenik meg, amelyből kiválaszthatja a leggyakrabban használt bemeneteket, amelyek között gyorsan válthat.
8. lépés: A konfiguráció befejeződött, élvezze a képernyőt.

# A KÉPERNYŐ MŰKÖDTETÉSE

## 3.2 INDÍTÁSI MENÜ

A távirányító Home gombjának vagy a Legamaster logónak a képernyőn történő egyszeri megnyomásával megnyílik a Kezdőképernyő. Ebből a testreszabható menüből gyorsan át lehet váltani a képernyő leggyakrabban használt bemenetei között.



Mindez az opció testre szabható és a felhasználók igényeihez igazítható, megváltoztatva a közvetlen beviteli hozzáférés ikonok, képek és nevek mennyiségét.



# A KÉPERNYŐ MŰKÖDTETÉSE

## 3.3 BEALLÍTÁSOK MENÜ

MAIN SETTINGS	LEVEL 1	VALUES	EXPLANATION	
Settings	Customization	Source & Home Screen Personalization		Change Active homescreen icons and input names
		Home Source	HDMI 1/ HDMI 2 / HDMI 3 / OPS / DisplayPort / Type-C / Home Screen	Select the Home button source switch
		Quick input 1	HDMI 1/ HDMI 2 / HDMI 3 / OPS / DisplayPort / Type-C / None	Select the Quick Switch Input 1
		Quick Input 2	HDMI 1/ HDMI 2 / HDMI 3 / OPS / DisplayPort / Type-C / None	Select the Quick Switch Input 2
		Homescreen Layout	Option 1/ Option 2/ Option 3 / Homescreen Disabled	Select the homescreen Layout from the given options.
		AutoSense		AutoSense Options and Configurations.
		Auto-Detect	ON/OFF	Turn Auto-Detect ON & OFF.
		AutoLoop	ON/OFF	Turn AutoLoop ON & OFF.
		OSD Time Out	5 sec. / 10 sec. / 20 sec. / 30 sec. / 60 sec. / OFF	Select the OSD time out timer.
		Power	Power ON Input	HDMI 1/ HDMI 2 / HDMI 3 / OPS / DisplayPort / Type-C / Home Screen / Last
	Schedule		ON/OFF	Turn the scheduler on ON & OFF.
	Power ON Time		Time settings	Time set up for the screen to turn ON.
	Power OFF Time		Time settings	Time set up for the screen to turn OFF.
	Scheduled Days		Week Calendar	Select Days on which to apply power timer settings.
	Motion Wake-Up		ON/OFF	Turn Motion Wake-Up ON & OFF.
	Motion Detection		OFF / 5min. / 15 min. / 30 min. / 45 min. / 60 min.	Set Motions Detection timer.
	OPS Power		Auto / Always ON	Set OPS power Settings.
	OPS Boot		ON/OFF	Set OPS to Boot up when the screen does.
	Smart Light Control		ON/OFF	Turn Smart light Control ON & OFF.
	Power Saving Config	ECO / Wake on LAN / Wake on All / Always ON	Select the Power Configuration Options.	
	Picture	Scheme	Standard / Soft / Vivid / Natural / Sports	Select a picture scheme to apply to the screen's picture settings.
		Contrast	0-100	Adjust Contrast Settings.
		Brightness	0-100	Adjust Brightness Settings.
		Sharpness	0-100	Adjust Sharpness Settings.
		Hue	0-100	Adjust Hue.
		Saturation	0-100	Adjust Sturation Settings.
		Backlight	0-100	Adjust the Backlight intensity
		Gamma	OFF / 2.2	Select Gamma Options.
		Color Temperature	9300k / 7500k / 6500k / 5000k	Select Color Temperature.
	HDMI Color Range	Auto / 0-255 / 16-235	Adjust HDMI Color Range	
	Audio	Volume	0-100	Adjust Volume Level.
		Audio Mode	User / Music / Movie / Video Conference	Select the desired Audio Mode
		Treble	-6 - 6	Adjust Treble Settings.
		Bass	-6 - 6	Adjust Bass Settings
		Speaker	ON/OFF	Set Speackers ON & OFF
		Audio Source	Auto / Default / USB Audio	Select the Audio Source to be used.
	System	Model Name		Screen's Model Name
		Version		Screens's Firmware Version
		Serial Number		Screens's Serial Number
		Language	English / Deutsch / Nederlands / Francais / Español	Select the Screens UI Language
		Firmware Update (USB)		Perform a Firmware Update through an USB Drive.
		Firmware Update (OTA)		Perform a Firmware Update using the Over The Air service.
Factory Reset			Perform a factory reset.	

# A KÉPERNYŐ MŰKÖDTETÉSE

MAIN SETTINGS		LEVEL 1	VALUES	EXPLANATION	
Settings	Time & Date	Use Network Time	ON/OFF	Retrieve Time setting from the available network.	
		Date		Set Date	
		Time		Set Time	
		Timezone		Set TimeZone	
		Use 24 Hour Time	ON/OFF	Set clock to use 24 Hour Time	
		Date Format		Select the format on which the Date will be displayed	
	Network and Control	Ethernet	DHCP		Turn DHCP ON/OFF
			IP Address		Displays the Screen's IP Address
			Subnet		Displays the Screen's Subnet
			Gateway		Displays the Screen's Gateway
			DNS 1		Displays the Screen's First DNS
			DNS 2		Displays the Screen's Second DNS
		Ethernet MAC		Displays the Screen's Ethernet Adaptors MAC	
		LAN IP		Displays the Screen's LAN IP	
		Wi-Fi	DHCP		Turn DHCP ON/OFF
			IP Address		Displays the Screen's IP Address
			Subnet		Displays the Screen's Subnet
			Gateway		Displays the Screen's Gateway
			DNS 1		Displays the Screen's First DNS
			DNS 2		Displays the Screen's Second DNS
		Wi-Fi MAC		Displays the Screen's Wi-Fi Adaptors MAC	
		Wi-Fi IP		Displays the Screen's Wi-Fi IP	
		Control Over TCP			Control Over TCP Options and Configurations
Enable Control over TCP	ON/OFF	Turn Control over TCP ON & OFF.			
TCP Port		TCP Port information.			
RS232 Baud Rate	9600 / 19200 / 38400 / 115200	Select the baud rate to be used.			

## 3.4 A KÉPERNYŐ FRISSÍTÉSE

A képernyő első használata előtt frissítse azt a legújabb firmware-verzióra. A Supreme touch monitor 2 módon frissíthető: Over-the-Air (internetkapcsolat szükséges) vagy USB-meghajtó segítségével.

A legújabb firmware-verzióra történő frissítéshez OTA használatával nyissa meg a gyorsindítás menüt az érintőképernyő menü softkey-jének megérintésével. Ebben a menüben kattintson a Beállítás lehetőségre a fő beállítási menü megnyitásához, és navigáljon a Rendszer -> Firmware frissítés (OTA) menüpontra. Ha elérhető a frissítés, akkor a rendszer egy letöltési lehetőséget fog felajánlani.

A legújabb firmware-verzióra történő frissítéshez USB-meghajtó használatával nyissa meg a Gyorsindítás menüt az érintőképernyőn lévő menü lágygombjának megérintésével. Ebben a menüben kattintson a Beállítás lehetőségre a fő beállítások- menü megnyitásához, és navigáljon a Rendszer -> Firmware frissítés (USB) menüpontra.

# A KÉPERNYŐ MŰKÖDTETÉSE

## 3.5 A SOFTKEY-K MŰKÖDTETÉSE



1. Menü Softkey: Ez a Softkey megnyitja a Gyorsindítás menüt. Ebből a menüből módosíthatja és testre szabhatja a képernyőt és annak tartalmát.
2. Home Softkey: Ezzel a Softkey-vel a Kezdőképernyőre léphet..
3. Gyorsváltás lágygomb: Ez a Softkey két előre kiválasztott bemenet között vált.

## 3.6 GYORS VÁLTÓ GOMB FUNKCIÓI



A gyorsváltó gomb (1) két bemeneti forrás közötti gyors és egyszerű váltásra konfigurálható.

Ez a konfiguráció vagy az első beállítási lépéseket követve, vagy a "Testreszabás" menüpont alatt található fő beállítási lehetőségeken keresztül konfigurálható.

Példaként konfigurálhatja az 1. gyorskapcsoló bemenetet az OPS-ra, a 2. gyorskapcsoló bemenetet pedig az AirServer Connect-re, így a felhasználó könnyen és zökkenőmentesen válthat a két bemenet között.

# A KÉPERNYŐ MŰKÖDTETÉSE

## 3. HIBA ELHÁRÍTÁS

A GYAKRAN ISMÉTELT KÉRDÉSEKÉRT KÉRJÜK, LÁTOGASSON EL A KÖVETKEZŐ  
OLDALRA: [FAQ.LEGAMASTER.COM](http://FAQ.LEGAMASTER.COM)

## 4. KIEGÉSZÍTŐK

### 4.1 SUPREME CAMERA

Élvezze a teljes Supreme megoldást az új Supreme kamerával.

Ezt a kamerát pillanatok alatt beépítheti a képernyő tetejére, sőt, a 75"-es és 86"-es képernyőkön még arra is van lehetőség, hogy elforgassa és oldalra csúsztassa. Optical Resolution: 1920 x 1080

- Frame Rate: 30 fps 200 lux
- Field of View: 103 (H) x 70 (V)
- Microphones: 5ch. Digital, Omnidirectional
- Microphone Range: 5m
- Dimensions (mm): 183.4 x 93.9 x 57.8



### 4.2 SUPREME SMARTBAR

Élvezze a teljes Supreme megoldást az új Supreme Smartbarral.

Ezt a Smartbar-t integrálhatja a Supreme képernyőjéhez, és élvezheti a legjobb videokonferencia hangszabványokat, valamint engedélyezheti a jelenlétérzékelő megoldást.

- Érzékelési tartomány: 3,5m +/- 0,5m @120 fok.

- Érzékelési gyakoriság: 2-4 Sec. Enjoy the full Supreme solution with the new Supreme Smartbar.

